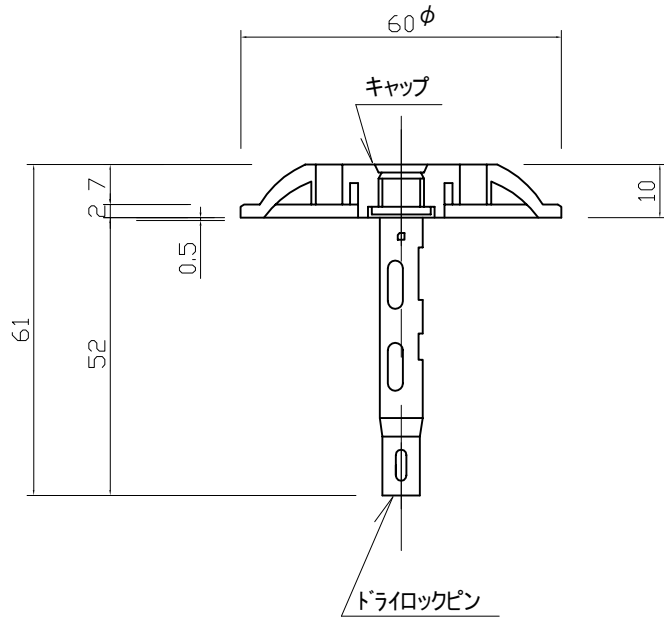


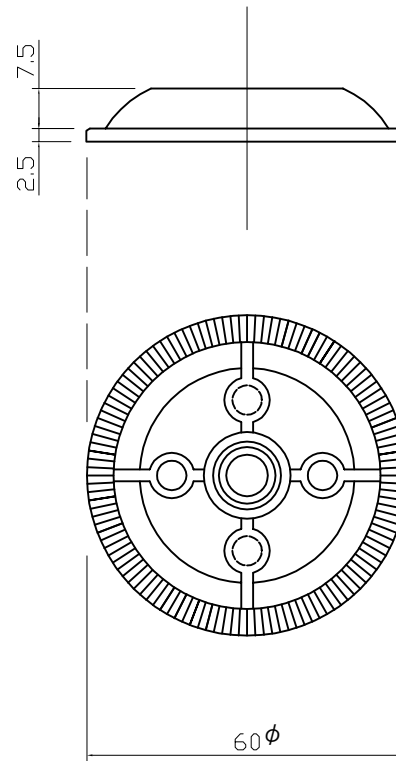
ドライロックピン部材図 S=1:1

DLP-F852

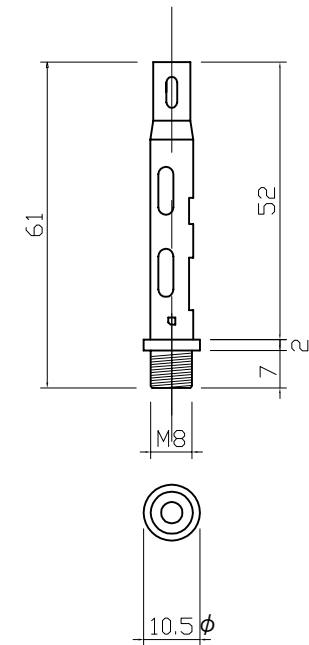
断面図



キャップ



ドライロックピン



工事名	
図面名	ピンニング・ドライ工法 (DLP-F852)
図面番号	
設計年数	平成 年 月
	株式会社 ホーク 大阪府枚方市菊丘町9-55 〒573-0091 TEL.072-861-5555 FAX.072-861-5522